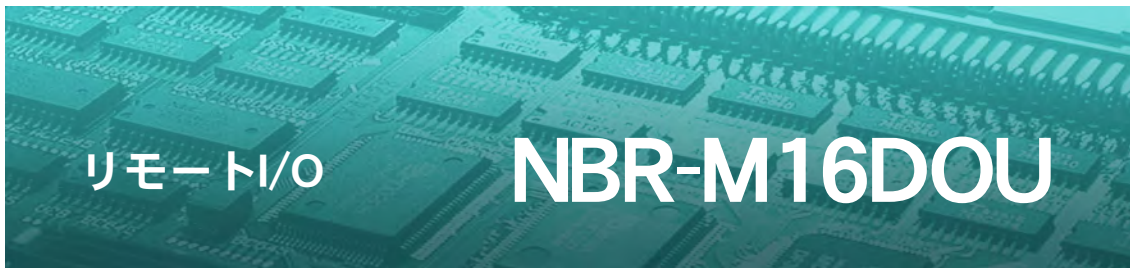


NW/C

リモートI/O

NBR-M16DOU



概要

NBRシリーズリモートI/Oは、easyControlsのDDCデバイス(ECPシリーズ)の拡張入出力ユニットとして、また一般入出力ユニットとして制御・監視で使用できます。

このリモートI/OはLonTalkプロトコルを採用しているため、LNS構築ツールLonMaker, またはLonWatcher上でプラグインを開き各入出力の項目設定が可能です。これらの設定インターフェースは、入出力のプロパティ、最大・最小値、入出力等の設定を簡単に行うことができます。

リモートI/Oは、厳しい品質管理に適合したラインで製作され、LonWorksシステムの構築を簡便にし、フレキシブルなシステム構築をお約束します。

機能

- デジタル8点 出力
- ユニバーサル8点 入力

入出力仕様

入力: 無電圧接点 回路電流 DC/AC24V 4~8mA

<接続可能素子>: 0~5V

0~10V

4~20mA (250Ω 抵抗)

サーミスタ 10K TYPE 3

サーミスタ 10K TYPE 2

温度抵抗, 10K (ユーザー定義)

出力: 無電圧接点 DC/AC24V 100mA

<DO出力> 連続・瞬時接点出力切替可能

電源・通信仕様

電源電圧: DC24V/AC24V \geq ±15% (50/60Hz)

電源容量: 10VA

動作環境: 0°C~45°C / 0%~90%結露なきこと)

通信: TP/FT-10

寸法: 148 X 115 X 36 (DINレールマウンタを除く)

単位 (mm)

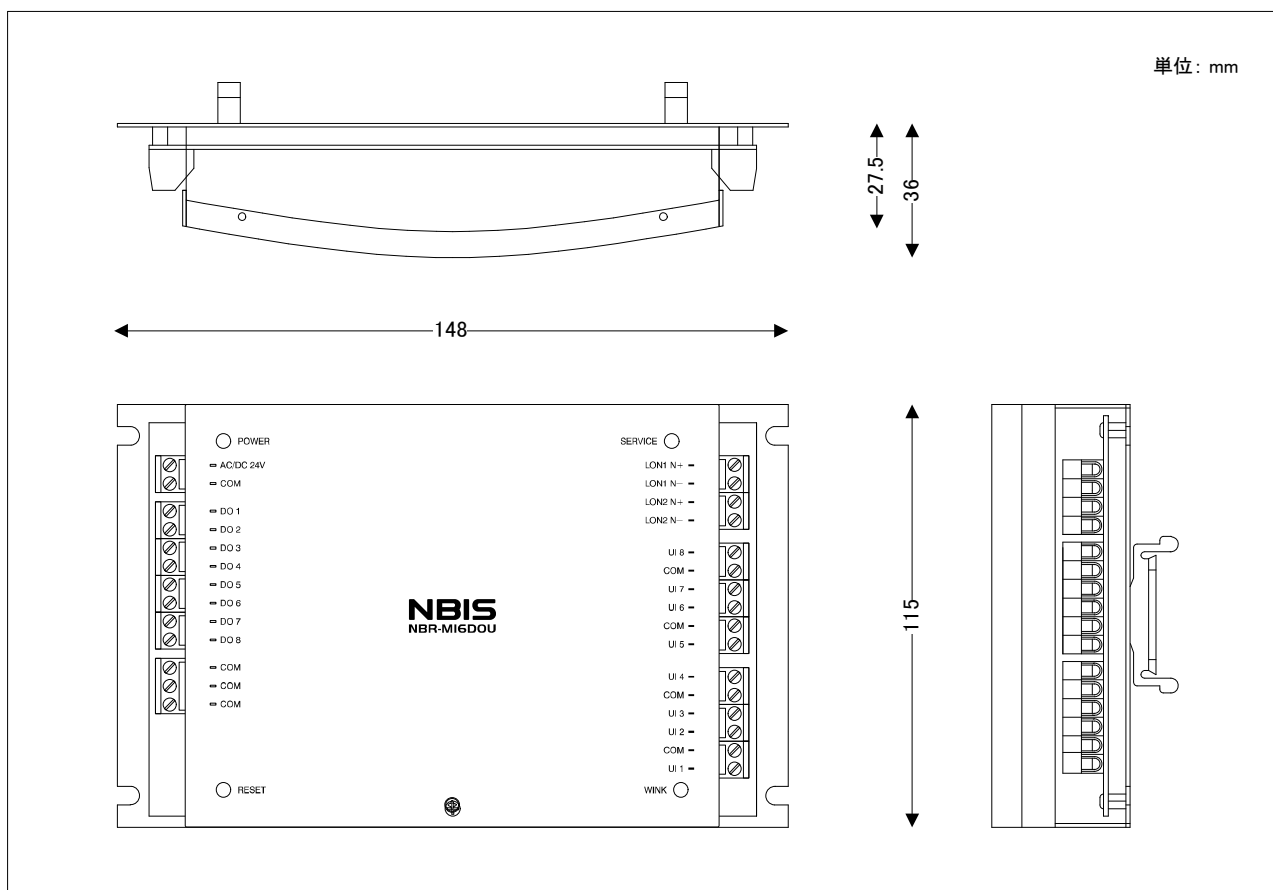
その他仕様

その他: LNS プラグイン

LonMark Interoperability準拠

DINレール取付け

外形寸法図



2009/12月版: 2009 Network corporation. All rights reserved.

仕様・価格は予告なしで変更される可能性があります。すべての商標、商号、サービスマーク、およびこの場所に参照をつけられるロゴはそれらのそれぞれの会社のものです。

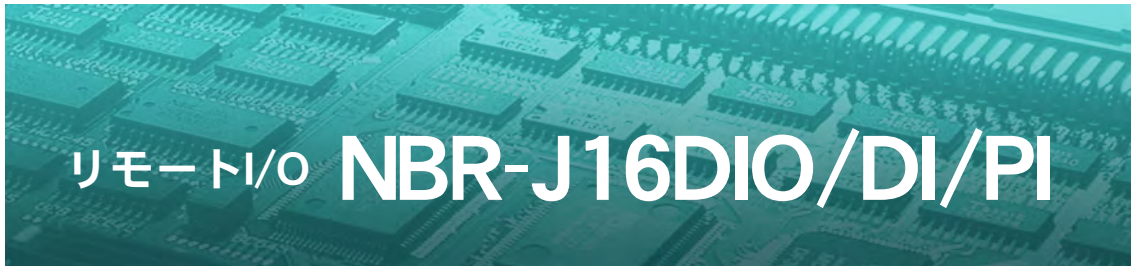
Network Corporation

株式会社 ネットワーク・コーポレーション

〒224-0041 横浜市都筑区仲町台 1-32-10

TEL:045-943-0188・FAX:045-943-0180

<http://www.netcorp.co.jp>



概要

NBRシリーズリモートI/Oは、easyControlsのDDCデバイス(ECPシリーズ)の拡張入出力ユニットとして、また一般入出力ユニットとして制御・監視で使用できます。

このリモートI/OはLonTalkプロトコルを採用しているため、LNS構築ツールLonMaker, またはLonWatcher上でプラグインを開き各入出力の項目設定が可能です。これらの設定インターフェースは、入出力等の設定を簡単に行うことができます。

リモートI/Oは、厳しい品質管理に適合したラインで製作され、LonWorksシステムの構築を簡便にし、フレキシブルなシステム構築をお約束します。

機能

- 入力8点・出力8点(DIOモデル)
- 入力16点(DIモデル)
- 入力16点(PIモデル)
- COS監視: 4点(DIOモデル)
- 時間積算累計: 8点(DIモデル)/16点(DIモデル)
- 回数積算累計: 8点(DIモデル)/16点(DIモデル)
- カウンターアジャスト:(PIモデル)
- LNSプラグインによる設定

入出力仕様: J16DIO

入力 8点: 無電圧接点 DC24V4~8mA
 出力 8点: 無電圧接点
 連続出力
 パルス出力
 最大負荷 DC24V 400mA
 機能: COS監視4点
 時間積算累計8点
 回数積算累計8点

電源・通信仕様

電源電圧: DC24V/AC24V \geq ±10% (50/60Hz)
 電源容量: 1.2W
 動作温度: 0°C~45°C
 動作湿度: 0%~90%(結露なきこと)
 通信: TP/FT-10
 寸法: 140 X 60 X 40 単位(mm)

入出力仕様: J16DI

入力 16点: 無電圧接点 DC24V4~8mA
 機能: 時間積算累計16点
 回数積算累計16点

ソフトウェア・その他仕様

ソフトウェア: 状態不一致検出機能(DIOモデル)
 LNS プラグイン
 その他: LonMark Interoperability準拠
 DINレール取付け

入出力仕様: J16PI

入力 16点: 無電圧接点 DC24V4~8mA
 10cps (Duty Cycle: 50%)
 機能: カウンターアジャスト

外形寸法図

